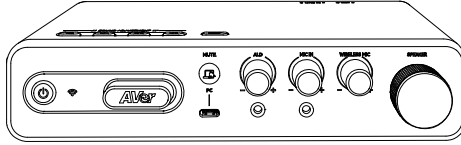


SAA5 Akışlı Ses Sistemi



SAB5V2 Akışlı Ses Kutusu

— Kullanım Kılavuzu —

Güç kablosu, topraklama bağlantılı bir prize bağlanmalıdır.

Bu ürün, UL Listeli Sertifikalı bir güç adaptörü ve güç kablosu ile birlikte verilmek üzere tasarlanmıştır. Çıkış, LPS veya PS2 ile uyumludur ve 19 Vdc, 3,42 A min. ve Tma 35 derece C min. olarak derecelendirilmiştir. Daha fazla bilgi ve yardım için lütfen üretici, UL Dosyası sahibi veya AVer ile iletişime geçin.

Federal İletişim Komisyonu Girişim Beyanı

Bu cihaz, FCC Kuralları'nın 15. Bölümü'ne uygundur. Çalıştırılması aşağıdaki iki koşula tabidir: (1) Bu cihaz zararlı girişime neden olamaz ve (2) bu cihaz, istenmeyen çalışmaya neden olabilecek girişimler de dahil olmak üzere alınan her türlü girişimi kabul etmelidir.

Bu cihaz test edilmiş ve FCC Kuralları'nın 15. Bölümü uyarınca B Sınıfı dijital cihaz sınırlarına uygun olduğu görülmüştür. Bu sınırlar, konut kurulumlarında zararlı girişimlere karşı makul koruma sağlamak üzere tasarlanmıştır. Bu ekipman radyo frekansı enerjisi üretir, kullanır ve yayabilir ve talimatlara uygun şekilde kurulum kullanılmazsa radyo iletişimlerinde zararlı parazitlere neden olabilir. Ancak, belirli bir kurulumda parazit oluşmayacağını garanti etmez. Bu ekipman, cihazı kapatıp açarak tespit edilebilen radyo veya televizyon yayınlarında zararlı parazitlere neden oluyorsa, kullanıcının aşağıdaki önlemlerden birini kullanarak paraziti düzeltmesi önerilir:

- Alıcı antenin yönünü veya yerini değiştirin.
- Cihaz ile alıcı arasındaki mesafeyi artırın.
- Cihazı, alıcının bağlı olduğu devreden farklı bir devredeki prize bağlayın.
- Yardım için bayiye veya deneyimli bir radyo/TV teknisyenine danışın.

FCC Uyarısı: Uygunluktan sorumlu tarafça açıkça onaylanmayan herhangi bir değişiklik veya modifikasyon, kullanıcının bu ekipmanı işletme yetkisini geçersiz kılabilir.

Bu Sınıf B dijital cihaz, Kanada ICES-003 standardına uygundur.

Bu Sınıf B dijital cihaz, Kanada'nın NMB-003 standardına uygundur.

Kablosuz Cihazlar İçin:

SAT5 Askılı Mikrofonlar İçin:

Bu ekipman, kontrolsüz ortamlar için belirlenen FCC radyasyon maruziyet sınırlarına uygundur. Son kullanıcılar, RF maruziyet uyumluluğunu sağlamak için ilgili kullanım talimatlarına uymalıdır.

SAR5 Mikrofon Alıcısı İçin:

Bu ekipman, kontrolsüz ortamlar için belirlenen FCC radyasyon maruziyet sınırlarına uygundur. Bu ekipman, radyatör ile vücudunuz arasında en az 20 cm mesafe olacak şekilde kurulmalı ve çalıştırılmalıdır.

IC Bildirimi

Bu cihaz, Kanada Yenilik, Bilim ve Ekonomik Kalkınma Bakanlığı'nın lisanstan muaf RSS'lerine uygun, lisanstan muaf verici(ler)/alıcı(lar) içermektedir. Çalışması aşağıdaki iki koşula tabidir:

1. Bu cihaz parazite neden olmayabilir.
2. Bu cihaz, istenmeyen çalışmaya neden olabilecek parazit de dâhil olmak üzere, herhangi bir paraziti kabul etmemelidir.

L'émetteur/récepteur exempt de licence contenu dans le présent appareil est conforme aux CNR d'Innovation, Sciences et Développement économique Canada applicables aux appareils radio exempts de licence. L'exploitation est autorisée aux deux conditions suivantes :

1. L'appareil ne doit pas produire de brouillage;
2. L'appareil doit accepter tout brouillage radioélectrique subi, même si le brouillage est susceptible d'en compromettre le fonctionnement.

SAT5 Sarkıt Mikrofınlar için:

Bu ekipman, kontrolsüz bir ortam için belirlenmiş IC RSS-102 radyasyon maruziyet limitlerine uygundur.

Cet équipement est conforme aux limites d'exposition aux rayonnements IC établies pour un environnement non contrôlé.

SAR5 Mikrofın Alıcısı için:

Bu ekipman, kontrolsüz bir ortam için belirlenmiş IC RSS-102 radyasyon maruziyet limitlerine uygundur. Bu ekipman, verici ile vücudunuz arasında en az 20 cm mesafe olacak şekilde kurulmalı ve kullanılmalıdır.

Cet équipement est conforme aux limites d'exposition aux rayonnements IC établies pour un environnement non contrôlé. Cet équipement doit être installé et utilisé avec un minimum de 20cm de distance entre la source de rayonnement et votre corps.

Avrupa – AB Uygunluk Beyanı

Bu cihaz, Radyo Ekipmanı Direktifi'nin (2014/53/EU) temel gerekliliklerine uygundur. Radyo Ekipmanı Direktifi'nin (2014/53/EU) temel gerekliliklerine uygunluk varsayımını kanıtlamak için aşağıdaki test yöntemleri uygulanmıştır.

PSTI Uygunluk Bildirimi

Lütfen aşağıdaki web sitesine bakınız: <https://www.aver.com/product-security-advisory>

FERAGATNAME (DISCLAIMER)

Bu dokümantasyonun içeriği, kalitesi, performansı, ticari uygunluğu veya belirli bir amaca uygunluğu konusunda açık veya zımni hiçbir garanti veya beyan verilmemektedir. Bu dokümantasyonda sunulan bilgiler dikkatlice incelenmiş ve doğruluğu kontrol edilmiştir; ancak, olası hatalarla ilgili hiçbir sorumluluk kabul edilmez. Bu dokümantasyonda yer alan bilgiler önceden haber verilmeksizin değiştirilebilir.

Herhangi bir durumda, AVer Information Inc., bu ürünün veya dokümantasyonun kullanımından veya kullanılmamasından kaynaklanan, doğrudan, dolaylı, özel, arızı veya sonuç olarak ortaya çıkan zararlardan — böyle zararların meydana gelebileceği önceden bildirilmiş olsa bile — sorumlu tutulamaz.

TİCARİ MARKALAR

"AVer", AVer Information Inc.'e ait bir ticari markadır. Bu dokümanda yalnızca tanımlama amacıyla kullanılan diğer ticari markalar ilgili şirketlere aittir.

TELİF HAKKI (COPYRIGHT)

© 2024 AVer Information Inc. Tüm hakları saklıdır. | 10 Eylül 2024

Bu objeye ait tüm haklar AVer Information Inc.'e aittir. AVer Information Inc.'in önceden yazılı izni olmaksızın, herhangi bir şekilde veya herhangi bir yöntemle çoğaltılması veya iletilmesi yasaktır. Tüm bilgiler ve teknik özellikler önceden haber verilmeksizin değiştirilebilir.

Daha Fazla Yardım

SSS'ler, teknik destek, yazılım ve kullanım kılavuzu indirmeleri için lütfen şu adresi ziyaret edin:

ABD Dışı

İndirme Merkezi: <https://www.aver.com/download-center>

Teknik Destek: <https://www.aver.com/technical-support>

USA

İndirme Merkezi: <https://www.averusa.com/education/support>

Teknik Destek: <https://averusa.force.com/support/s/contactsupport>

İletişim Bilgileri

Merkez Ofis

AVer Information Inc.
8F, No.157, Da-An Rd., Tucheng Dist.,
New Taipei City 23673, Taiwan
Tel: +886 (2) 2269 8535

ABD Şube Ofisi

AVer Information Inc., Americas
44061 Nobel Drive, Fremont, CA 94538, USA
Tel: +1 (408) 263 3828
Toll-free: +1 (877) 528 7824

Avrupa Şube Ofisi

AVer Information Europe B.V.
Westblaak 134, 3012 KM, Rotterdam, The
Netherlands
Tel: +31 (0) 10 7600 550

Japonya Şube Ofisi

アバー・インフォメーション株式会社
〒160-0023 日本東京都新宿区西新宿 3-2-26 立花新
宿ビル 7 階
Tel: +81 (0) 3 5989 0290
お客様サポートセンター(固定電話のみ): +81 (0) 120 008
382

Vietnam Şube Ofisi

Công ty TNHH AVer Information (Việt Nam)
Tầng 5, 596 Nguyễn Đình Chiểu,
P.3, Quận 3,
Thành phố Hồ Chí Minh 700000, Việt Nam
Tel: +84 (0) 28 22 539 211
Hỗ trợ kỹ thuật: +84 (0) 90 70 080 77

Kore Şube Ofisi

한국 에버 인포메이션 (주)
서울시 종로구 새문안로 92
(신문로 1가, 광화문오피시아빌딩) 1831, 1832 호
Tel: +82 (0) 2 722 8535

İçindekiler

Genel Bakış	1
Paket İçeriği	1
SAB5V2 Akışlı Ses Kutusu.....	1
Askılı Mikrofonlar	1
Askılı Mikrofonlar İsteğe Bağlı Aksesuarlar.....	2
Hoparlörler.....	2
Boyutlar	3
Kontroller ve Bağlantılar.. ..	4
SAB5V2 Akışlı Ses Kutusu.....	4
Askılı Mikrofonlar.....	6
Şarj Kutusu	7
Hoparlörler	7
Güç Bağlantısı.....	8
Duvara Montaj Kurulumu	8
Başlarken	9
SAB5V2 Akışlı Ses Kutunuzu Kurun.....	9
Mikrofon Alıcısını (Dongle) takın.	9
Mikrofonunuzu Ayarlayın.	9
Kolye Mikrofonunuzu Eşleştirin.....	9
Mikrofonunuzu Kullanın.....	10
Acil Durumlar İçin.....	11
Mikrofonunuzu Şarj Edin	11
Mikrofon Pilinizi Değiştirin	12
Hoparlörlerinizi Kurun.....	12
Hoparlör Kablolarınızı Bağlayın	12
Ses Özellikleri.....	13
Sayfa Sessize Alma.....	13
Yardımcı Dinleme Cihazlarına (ALD) Ses Çıkışı.....	14

Sınıfta.....	15
Hibrit Öğrenme.....	16
Web Uygulaması Ayarları	18
Web Arayüzüne Erişim.....	18
Cihaz Durumu.....	20
Ses.....	21
Ağ.	23
Sistem.....	25
Şartname	26
SAB5V2 Akıllı Ses Kutusu.....	26
Askılı Mikrofonlar.....	28
Kablosuz Alıcı Dongle.....	29
Şarj Kutusu.....	29
Konuşmacılar.	29
Çevresel Özellikler	30
Sorun giderme.....	31

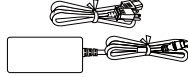
Genel Bakış

Paket İÇeriĐi

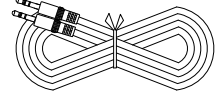
SAB5V2 Akışlı Ses Kutusu



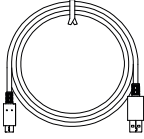
SAB5V2 Akışlı Ses Kutusu



Güç Adaptörü
& Güç Kablosu(ları)



3,5 Stereo'dan 3,5
Stereo'ya Kablo (10 m)

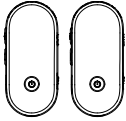


USB 3.0 Type-C - Type-A
Kablosu (1,83 m)



SAB5V2 QR Kod Kartı

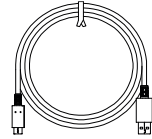
Askılı Mikrofonlar



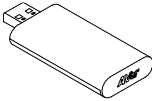
SAT5 Askılı Mikrofonlar



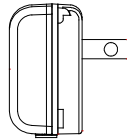
Boyun baĐı (x2)



USB 3.0 Type-C - Type-A
Kablosu (1,5 m)



SAR5 Mikrofon Alıcısı
(Dongle)

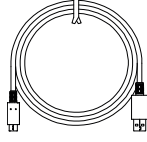


Duvara Montaj Tipi Adaptör

Askılı Mikrofonlar İsteğe Bağlı Aksesuarlar

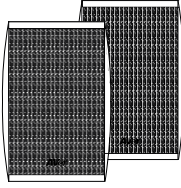


SAC5 Şarj Kutusu

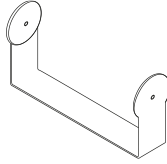


USB 3.0 Tip-C'den Tip-A'ya
Kablo (3m)

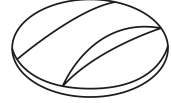
Hoparlörler



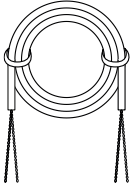
Hoparlörler



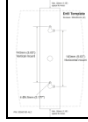
Duvara Montaj
Braketi (x2)



Braket Düğmesi (x4)



Hoparlör Kablosu (20m)



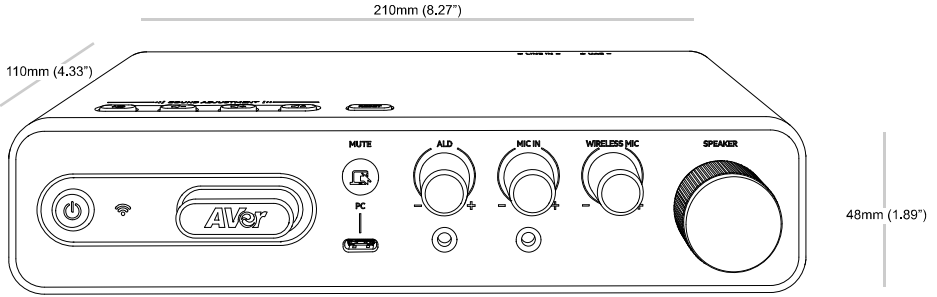
Matkap Şablonu (x2)



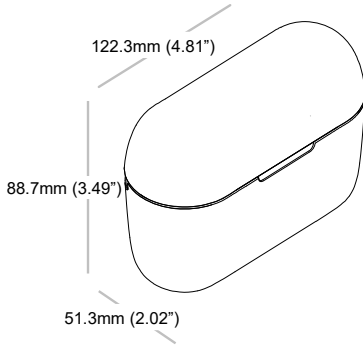
SAA5 QR Kod Kartı

Boyutlar

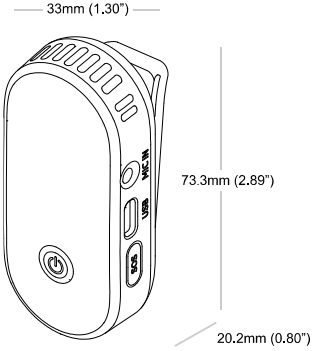
SAB5V2 Ses Akışı Kutusu



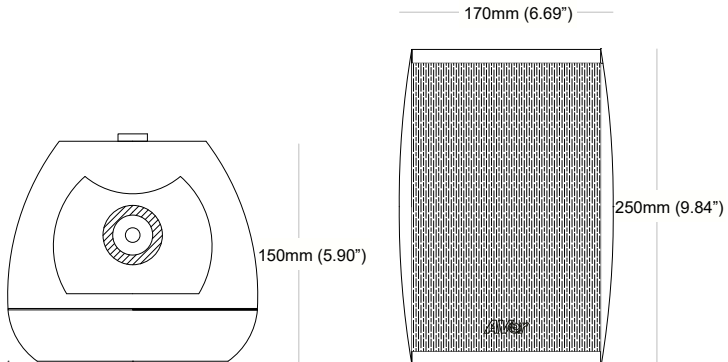
Şarj Kutusu



Askılı Mikrofonlar

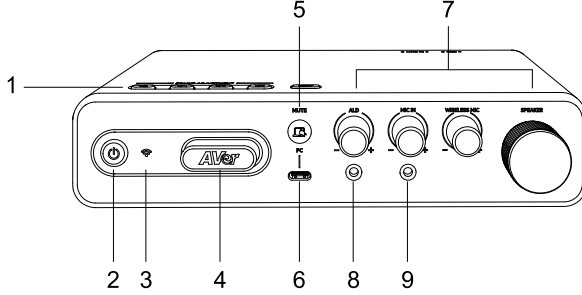


Hoparlörler



Kontroller ve Bağlantılar

SAB5V2 Akıllı Ses Kutusu



Üst Kapak

1. Ses Ayar Düğmeleri

Ön Panel

2. Güç Düğmesi

Kısa basma: Gücü açar.

5 saniye uzun basma: Bekleme Moduna girer.

- Sabit yeşil: Güç açık
- ★ Yanıp sönen yeşil: Başlatma
- Sabit kırmızı: Wake-on-LAN modu (güce bağlıyken)
- ★ Yanıp sönen kırmızı: Ürün yazılımı güncelleniyor
- Sabit turuncu: Giriş kilidi modu

3. Durum LED'i

- Sabit mavi: Mikrofon(lar) eşleştirilmiş
- Kapalı: Mikrofon(lar) eşleştirilmemiş

4. Mikrofon Alıcısı (Dongle) Yuvası ve Fişi

5. PC Sessiz Düğmesi

- Sabit kırmızı: PC sessize alınmış
- Kapalı: PC sessize alınmadı

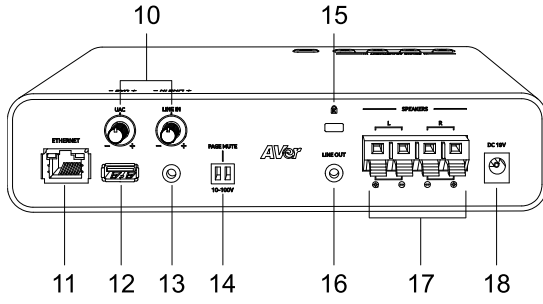
6. PC (USB Type-C) Bağlantı Noktası

7. Ses Kontrolleri:

Yardımcı Dinleme Cihazı (ALD) / Mikrofon Girişi / Kablosuz Mikrofon / Hoparlörler

8. Yardımcı Dinleme Cihazı (ALD) Bağlantı Noktası

9. Mikrofon Girişi Bağlantı Noktası



Arka Panel

10. Ses Kontrolleri:
USB Ses Sınıfı (UAC) / Hat Girişi
11. Ethernet Bağlantı Noktası
12. USB Tip A Bağlantı Noktası
13. Hat Girişi Bağlantı Noktası
14. Sayfa Sessiz Bağlantı Noktası
15. Kensington Kilidi
16. Hat Çıkışı Bağlantı Noktası
17. Hoparlör İtmeli Terminal Konnektör Bloğu
18. DC Güç Girişi

Askılı Mikrofonlar

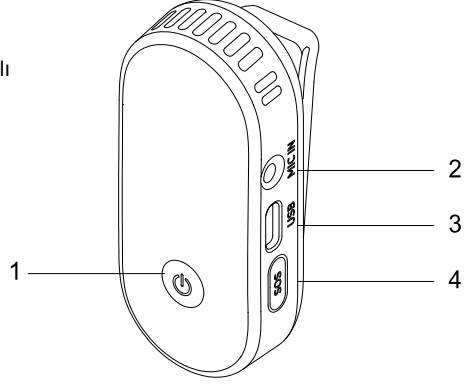
1. Güç/Sessiz Düğmesi

Mikrofonu açmak veya kapatmak için 3 saniye basılı tutun.

2. Mikrofon Girişi

3. USB Type-C Bağlantı Noktası

4. Acil Durum Düğmesi (Öğretmen Mikrofonunda)



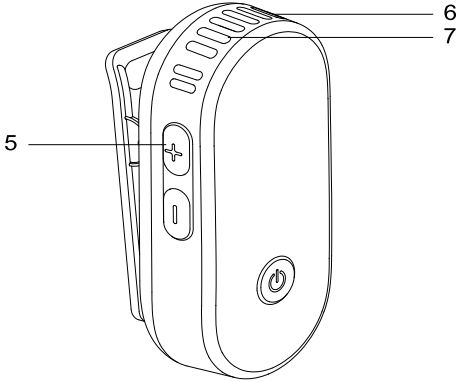
5. Ses Açma/Kapatma

6. Pili LED'i

- Sabit yeşil: Normal Yanıp
- ★ sönen kırmızı: Düşük pil

7. Durum LED'i

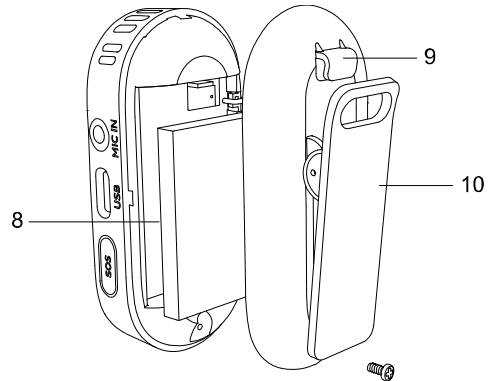
- Sabit mavi: Eşleştirilmiş
- ★ Yanıp sönen mavi: Alıcıya iletim yapmıyor veya menzil dışında
- Sabit kırmızı: Sessiz Yanıp
- ★ sönen kırmızı: Düşük pil



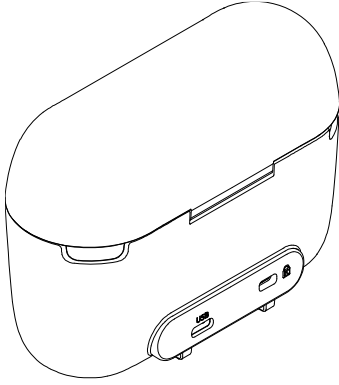
8. Pili Kapağı

9. Askı Kancası

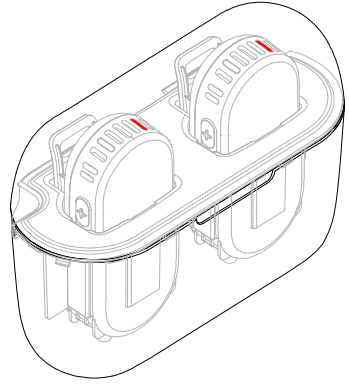
10. Mikrofon Klipsi



Şarj Kutusu

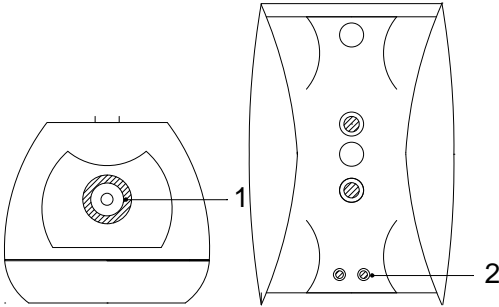


USB Type-C Portu
Kensington Kilidi



● Sabit yeşil: Tam şarjlı
● Sabit kırmızı: Şarj oluyor

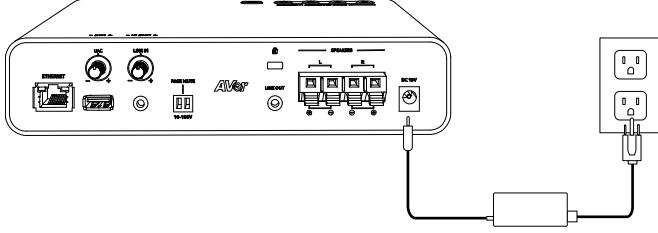
Hoparlör



1. Duvar Montaj Braketi Düğmesi
2. Hoparlör Yay Bağlantı Direği
Terminal Konnektörü

Güç Bağlantısı

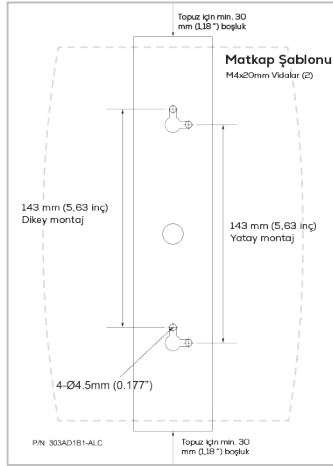
Ürünle birlikte verilen güç adaptörünü ve güç kablosunu topraklama bağlantısı olan bir prize takın.



Duvara Montaj Kurulumu

Hoparlörler, duvar prizinden 2,13 m (7 fit) uzağa monte edilmelidir.

1. Şablonu düzleştirin ve duvara bantlayın. Şablondan duvara pilot delikler açın.



2. Şablonu çıkarın ve dübelleri yerleştirin.

- Beton duvar: M4x20 mm kendinden kılavuzlu vidalar (2) + plastik konik dübel
- Ahşap duvar: M4x20 mm kendinden kılavuzlu vidalar (2)

3. Vidaları braketten geçirin ve duvara sıkın.

4. [Hoparlör kablolarınızı](#) yaylı bağlantı direği terminal konnektörlerine bağlayın.

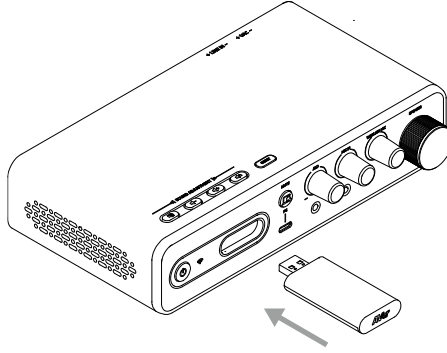
5. Hoparlörü braketin içine yerleştirin ve sabitlemek için üst ve alt braket düğmelerini sıkın.

6. Hoparlör açısını gerektiği gibi ayarlamak için braket düğmelerini gevşetin.

Başlarken

SAB5V2 Akıllı Ses Kutunuzu Kurun

Mikrofon Alıcısını (Dongle) takın



1. Fişi çıkarın ve SAA5 Streaming Audio Sisteminde bulunan mikrofon alıcısını (dongle) takın.
2. SAB5V2 Streaming Audio Kutusunu açmak için Güç düğmesine kısa basın.

Not: Sıcak takma işlemi cihazınıza zarar verebilir. Lütfen alıcıyı açmadan önce takın ve kapattıktan sonra çıkarın.

Mikrofonunuzu Ayarlayın

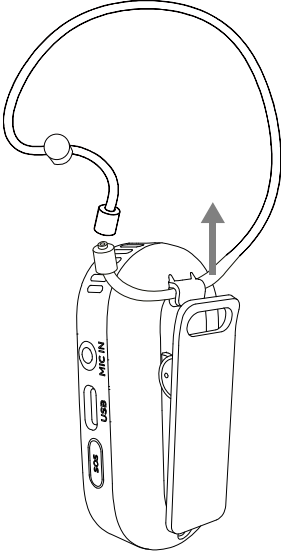
Kolye Mikrofonunuzu Eşleştirin



- Sabit mavi: Eşleştirilmiş
- ★ Yanıp sönen mavi: Alıcıya iletim yapmıyor veya menzil dışında

1. Mikrofon alıcısını (dongle) taktığınızdan ve SAB5V2 Streaming Audio Box'ı açtığınızdan emin olun.
2. Mikrofondaki Güç/Sessiz düğmesini, sabit yeşil ışık yanana kadar 3 saniye basılı tutun, ardından eşleştirme işlemine devam etmek için düğmeyi bırakın.
3. Hem mikrofon(lar)daki hem de SAB5V2 Streaming Audio Box'taki durum LED'leri sabit mavi renge döndüğünde eşleştirme başarılı olur.

Mikrofonunuzu Kullanın



En iyi ses kalitesi için lütfen aşağıdaki talimatları izleyin.

1. Askıyı kancadan geçirin ve sabitlemek için sertçe çekin. Ardından boynunuza takın.

2. Askıyı, mikrofonu ağızınızdan yaklaşık 15 cm (5,9 inç) uzakta konumlandırarak şekilde ayarlayın.

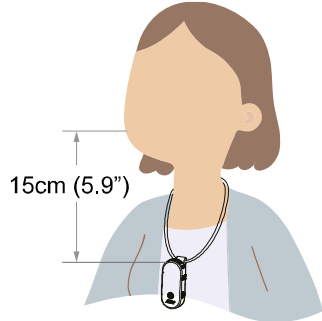
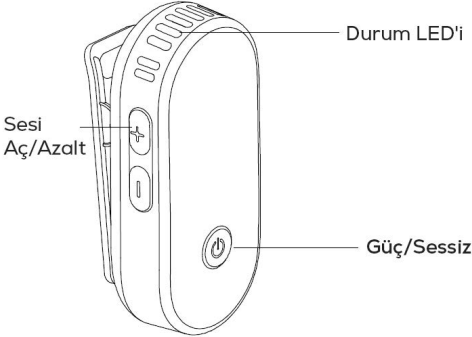
3. Açmak için Güç/Sessiz düğmesini 3 saniye basılı tutun > sessize almak için tekrar basın > kapatmak için 3 saniye basılı tutun.

4. Mikrofonun yan tarafındaki Ses Açma/Kısma düğmelerini kullanarak sesi ayarlayın.

5. Mikrofon otomatik olarak kapanacaktır:

⌚ Menzil dışında olduğunda ve 3 dakika bağlanmaya çalıştıktan sonra.

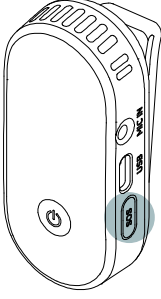
⌚ 30 dakika sessize alındıktan sonra.



- Sabit mavi: Eşleştirilmiş
- ★ Yanıp sönen mavi: Alıcıya iletim yapmıyor veya menzil dışında
- Sabit kırmızı: Sessiz Yanıp
- ★ sönen kırmızı: Düşük pil

Acil Durumlar İçin

Acil durum özelliği yalnızca ABD'de kullanılabilir.



1. SAB5V2 Streaming Audio Box'ı bir Ethernet kablosu ve Cihaz Yönetimi yazılımıyla yerel ağınıza bağlayın.

2. Konumunuzu yayınlamak için Öğretmen Mikrofonu üzerindeki SOS düğmesini 3 saniye basılı tutun.

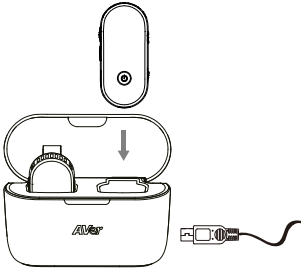
3. Hem durum LED'i hem de pil LED'i kırmızı renkte yanıp sönecektir.

4. Düğmeye bastıktan sonra mikrofonunuz normal şekilde çalışacaktır.

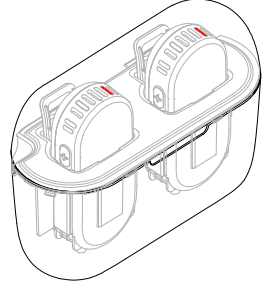
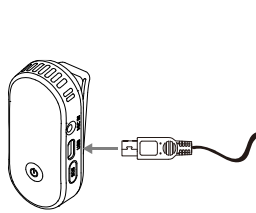
★ Durum LED'i ve pil LED'i kırmızı renkte yanıp sönüyor.

Mikrofonunuzu Şarj Edin

- Mikrofonlarınızı tamamen şarj etmek 3 saatten az sürecektir.
- Mikrofonunuz tek bir şarjla 8-10 saate kadar konuşma süresi sağlayabilir.
- 10 dakikalık şarjla 1 saat konuşma süresi elde edersiniz.



Şarj etmek için şarj kutunuzu veya mikrofonunuzu birlikte verilen USB Type-C kablosunu kullanarak bir güç kaynağına takın.

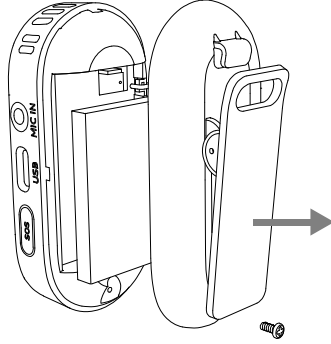


Mikrofonların üzerindeki durum LED ışıkları kapaktan görülebiliyor.

- Sabit yeşil: Tam şarjlı
- Sabit kırmızı: Şarj oluyor

Mikrofon Pilinizi Deęiřtirin

[Not] Pil, üreticisi, servis teknisyeni veya benzer şekilde kalifiye bir kiři tarafından deęiřtirilmelidir.



1. Mikrofonu kapatın. Vidayı gevřetin ve pil kapaęını açın.
2. Pili, alt taraftaki çentikten yavařça yukarı çekerek çıkarın.
3. Yedek pili takın, pil kapaęını kapatın ve vidayı sıkın.

Hoparlörlerinizi Kurun

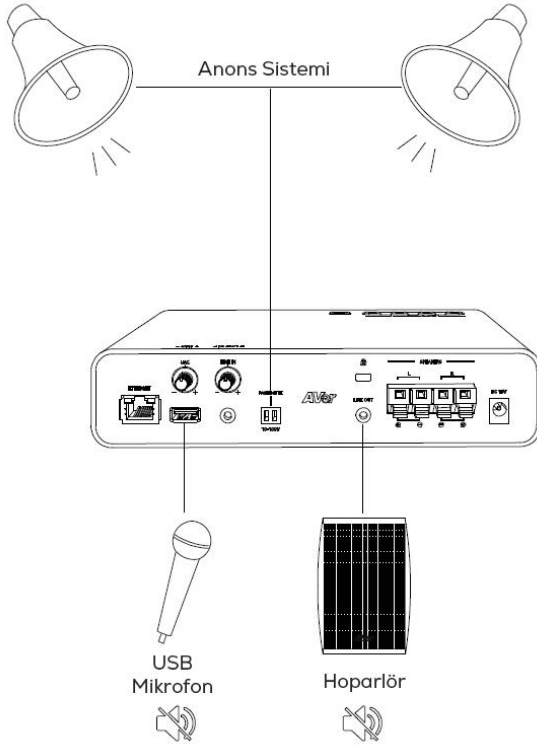
Hoparlör Kablolarınızı Baęlayın

1. Hoparlörlerinizin arkasındaki yaylı baęlantı ucu terminal konektörünü ařaęı bastırarak delięi ortaya çıkarın.
2. Hoparlör kablosunun soyulmuř ucunu terminal konektörünün ortasındaki delięe yerleřtirin. Kablonun doęru terminale baęlı olduęundan emin olun. Kırmızı kablo kırmızı terminale, siyah kablo ise siyah terminale baęlanmalıdır.
3. Terminal konektörünü serbest bırakın. Kablonun güvenli bir şekilde sabitlendięinden ve gevřek tel olmadıęından emin olun.
4. İřlemi diđer hoparlör kablosu için tekrarlayın.

Ses Özellikleri

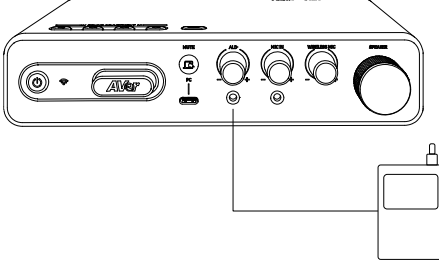
Sayfa Sessize Alma

Sayfa sessiz giriş terminali yeterince güçlü bir sinyal algıladığında, diğer tüm ses giriş kaynaklarını otomatik olarak sessize alır. Bu, herkesin Anons Sisteminden gelen yayınları duyabilmesini sağlar.



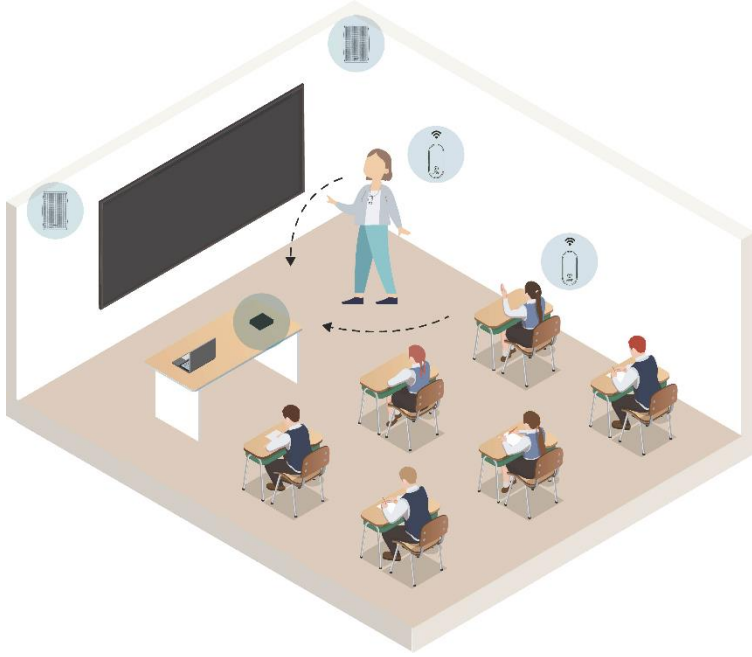
Yardımcı Dinleme Cihazlarına (ALD) Ses Çıkışı

Yardımcı dinleme cihazları (ALD), öğrencilerin odanın diğer ucunda konuşan bir öğretmeni veya gürültülü bir odadaki bir konuşmayı duymalarını yardımcı olabilir.

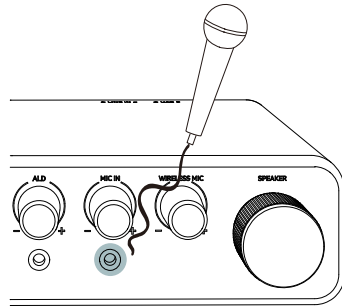
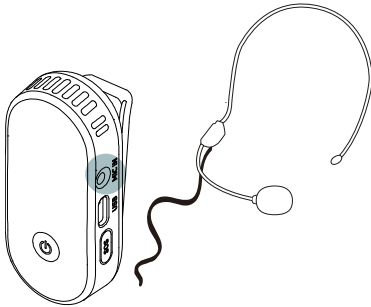


1. SAB5V2 Streaming Audio Box'ın ALD ses kontrolünü sonuna kadar açın.
2. Vericinizi, birlikte verilen 3,5 mm - 3,5 mm stereo kabloyu kullanarak SAB5V2 Streaming Audio Box'ın ön panelindeki ALD portuna takın.
3. Mikrofonu konuşun ve uygun bir ses seviyesi için ses kontrolünü yavaşça ayarlayın.

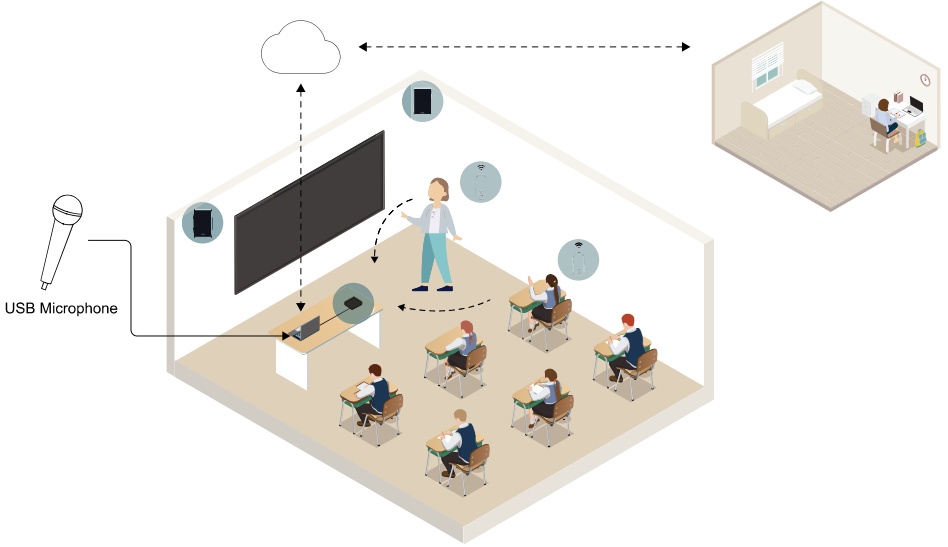
Sınıfta



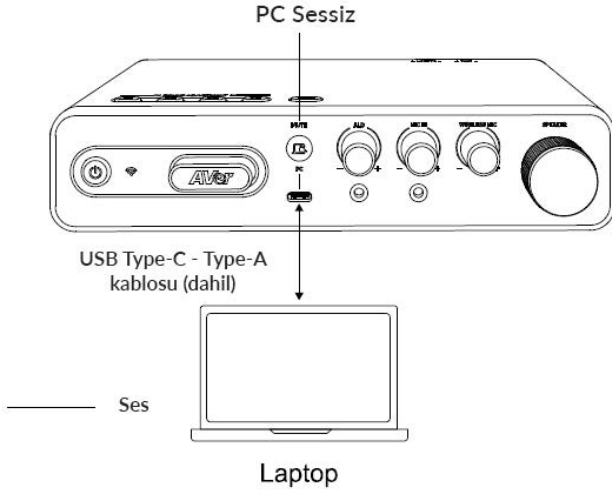
1. Short press to turn on the SAB5V2 Streaming Audio Box. Press and hold the Power/Switch button for 3 seconds to pair your pendant microphone.
2. Veya kablolu bir mikrofon kullanın:
 - SAB5V2 Streaming Audio Box ile eşleştirilmiş askılı mikrofonun Mikrofon Giriş portuna takın.
 - SAB5V2 Streaming Audio Box'ın ön panelindeki Mikrofon Giriş portuna takın.



Hibrit Ö renme



1. SAB5V2 Streaming Audio Box'ı açmak için kısa basın. Askılı mikrofonunuzu e le tirmek için Güç/ Anahtar dü mesini 3 saniye basılı tutun.
2. Cihazları ba layın. Ba lantı sırasında hafif bir patlama sesi normal bir durum olarak kabul edilir.

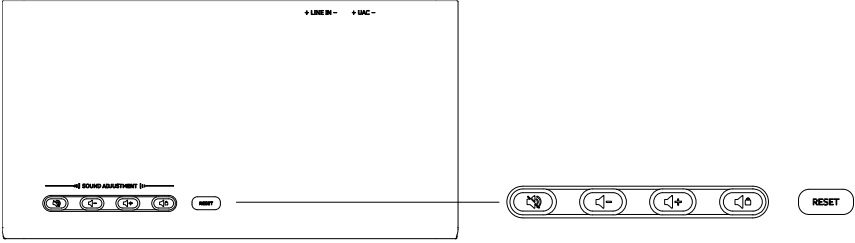


- **USB mikrofon**

Askılı veya kablolu mikrofonunuzu kullanırken, geri bildirim azaltmak için USB kameranızın dahili mikrofonunun (varsa) kapalı olduğundan emin olun.

3. Google Meet, Skype, Microsoft Teams veya Zoom gibi bir video konferans yazılımınızı açın ve mikrofon ve hoparlör kaynağı olarak "SAB5 Serisi"ni seçin.

4. Ses Ayarlama Düğmesi davranışları:



İkon	Aksiyon	İşlev
	Basın ve yayın	Tüm Ses Sistemini sessize alın.
🔊-	Kısa basın	Ses seviyesini kademeli olarak azaltın.
	Uzun basış	Sesi sürekli kısın.
🔊+	Kısa basın	Sesi kademeli olarak yükseltin.
	Uzun basış	Sesi sürekli yükseltin.
🔊🔒	Basın ve yayın	Kablosuz mikrofon (RX) girişi hariç, mevcut ses ayarlarını kilitleyin/kilidini açın.
RESET	Basılı tutun (10 saniye)	Fabrika varsayılan ayarlarına sıfırlayın.

5. Bilgisayar Sessize Alma düğmesi nasıl kullanılır:

- Ders sırasında dikkatinizin dağılmasını önlemek için bilgisayar hoparlörlerini ve çevrimiçi öğrencilerin seslerini kapatmak için tuşuna basın. Sizi yine de duyabilecekler.

Web Uygulaması Ayarları

Web Arayüzüne Erişim

1. AVer İndirme Merkezi'nden AVer IPCam Yardımcı Programını indirin:
<https://www.aver.com/Downloads/search?q=Aver%20IPCam%20Utility%20for%20Camera%20IP%20Searching> ve yazılımı başlatın.
2. Aynı yerel ağdaki (LAN) kullanılabilir cihazları görmek için Ara'ya tıklayın.
3. Tarayıcınızda web arayüzünü açmak için IPv4 Adresi sütunundaki SAB5V2'nizin IP adresine çift tıklayın. İlk kez oturum açtığınızda, sistem sizden kullanıcı adınızı ve şifrenizi değiştirmenizi isteyecektir.

Network Device

Intel(R) Ethernet Connection (12) I219-V Search

Login

User ID Password

Network Setting | Date/Time Setting | Maintenance | Import/Export Config

Search Result

Select All

No.	Status	Progress	Model Name	Device Name	FW version	IPv4 Address	MAC Address	IPv6 A
<input type="checkbox"/>	Working		PTC310UV2	AVER	0.1.0000.51 ...	10.100.90.20:80	02:00:70:98:76:05	[]:80
<input type="checkbox"/>	Working		FONE700	FONE700	0.0.8300.81	10.100.90.172:80	00:18:1a:60:33:cc	[]:80
<input checked="" type="checkbox"/>	Working		SAB5V2	SAB5V2	9.0.0000.00	10.100.90.21:80	00:18:1a:60:4e:aa	[]:80
<input type="checkbox"/>	Working		ProAV CAM-P1	ProAV CAM-P1	0.0.9900.09	10.100.90.63:80	00:18:1a:0c:b2:08	[]:80
<input type="checkbox"/>	Working		CAM550	CAM550	0.0.8004.71	10.100.90.67:80	00:18:1a:60:41:03	[]:80

Settings

Device Name: SAB5V2_SOS

Start IP Address: 10 . 100 . 90 . 21

End IP Address: . . .

Subnet Mask: 255 . 255 . 255 . 0

Gateway: 10 . 100 . 90 . 254

Primary DNS: 10 . 100 . 1 . 6

Secondary DNS: 0 . 0 . 0 . 0

*Auto search will start after settings changed!
 Don't start auto search this time!

Apply

Not:

- SAB5V2'nizin internete bağlı olduğundan emin olun.
- IPCam Utility ve cihazınız aynı LAN üzerinde olmalıdır.

İlk kez giriş yaparken:

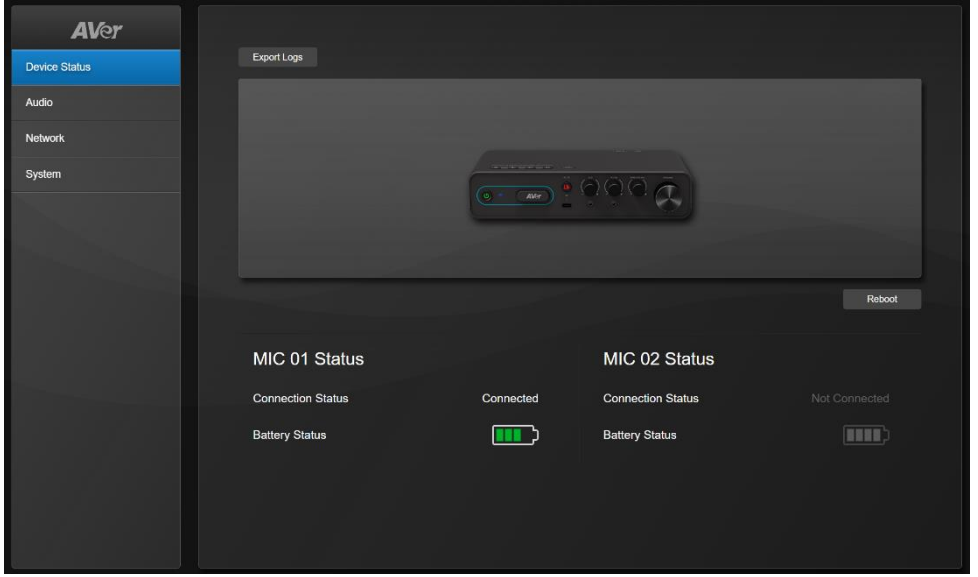
Giriş yapmadan önce varsayılan kullanıcı adınızı ve şifrenizi değiştirin. Varsayılan kullanıcı adı ve şifre admin/admin'dir.

- **Kullanıcı Adı:** 1-32 karakter kullanın.
- **Şifre:** Büyük ve küçük harfler, sayılar ve semboller (%+=, -_^/@.~) dahil olmak üzere 8-32 karakter kullanın. Şifre, kullanıcı adı ile aynı olamaz.

Ağı DHCP veya Statik IP'ye değiştirmek için:

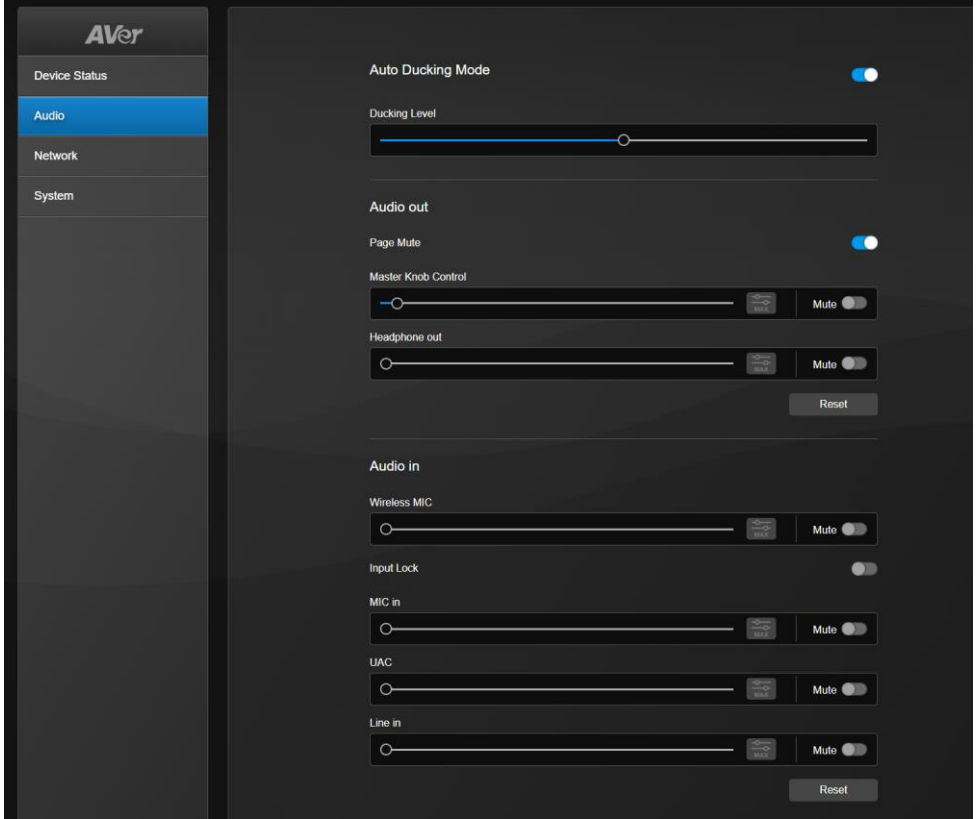
1. Cihazınızın onay kutusunu seçin.
2. Giriş alanına varsayılan veya değiştirilmiş kullanıcı adı ve şifreyi girin.
3. DHCP veya Statik IP'yi seçin ve ardından Ayarlar bölümünde varsa ağ ayarlarınızı girin.
4. **Uygula**'ya tıklayın.

Cihaz Durumu



Öge	Tanım										
İhracat Günlükleri	Güncel ayarlara ait günlükleri yerel dosyalarınıza indirmek için tıklayın.										
Yeniden Başlat	<ol style="list-style-type: none">1. Streaming Audio Box'ınızı yeniden başlatmak için tıklayın ve devam etmek için açılan pencerede Tamam'a tıklayın. Yeniden başlatma birkaç dakika sürebilir.2. Web tarayıcınızı yenileyin ve yeniden başlatma tamamlandığında tekrar oturum açın.										
Mikrofon Durumu	<p>Mikrofon bağlantı durumunu ve pil durumunu görüntüleyin.</p> <ul style="list-style-type: none">• Bağlantı Durumu Bağlı / Bağlı Değil• Pil Durumu <table><thead><tr><th>İkon</th><th>Status</th></tr></thead><tbody><tr><td></td><td>Tam dolu pil</td></tr><tr><td></td><td>Kalan pil</td></tr><tr><td></td><td>Düşük pil</td></tr><tr><td></td><td>Pil bitti</td></tr></tbody></table>	İkon	Status		Tam dolu pil		Kalan pil		Düşük pil		Pil bitti
İkon	Status										
	Tam dolu pil										
	Kalan pil										
	Düşük pil										
	Pil bitti										

Ses




Ses Kısmı Modu

İnsan sesi duyulduğunda, kablosuz mikrofon ve mikrofon girişi hariç tüm ses kaynaklarının sesini geçici olarak kısma için açın ve kablosuz mikrofondan veya mikrofon girişinden gelen insan seslerine odaklanın.

Kısıklama seviyesini ayarlamak için kaydırıcıyı sürükleyin.

Audio Out

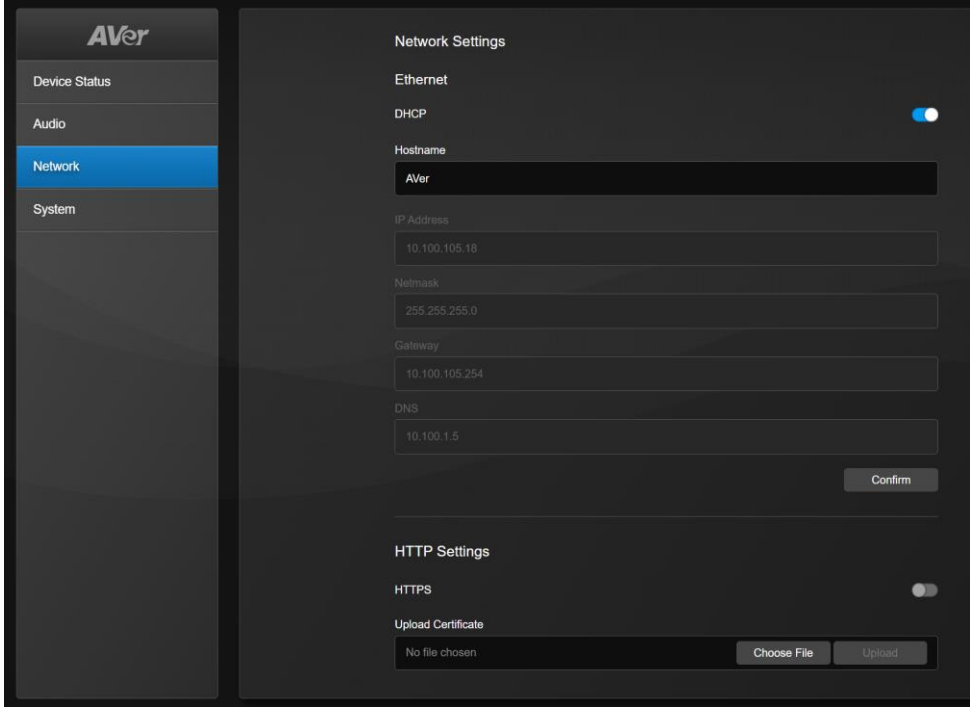
Öge	Tanım
Sayfa Sessize Alma	Genel amplifikatör sessize alma işlevini açmak veya kapatmak için geçiş düğmesine tıklayın. Bu işlev hakkında daha fazla bilgi için lütfen <Sayfa Sessize Alma> bölümüne bakın.
Ana Düğme Kontrolü	<ul style="list-style-type: none">Sesi ayarlamak için kaydırıcıyı sürükleyin.

Kulaklık çıkışı	<ul style="list-style-type: none">• Maksimum ses seviyesini ayarlamak için Maksimum Ses Ayarı'na  tıklayın. İşiniz bittiğinde Tamam'a tıklayın. Ses seviyesini yalnızca belirli bir aralıkta ayarlayabilirsiniz.• Her ayarı sessize almak veya sessizden çıkarmak için Sessiz geçiş anahtarına tıklayın.
Sıfırla	Tüm ayarları fabrika varsayılan değerlerine sıfırlamak için tıklayın.

Ses Girişi

Öge	Tanım
Giriş Kilidi	Giriş ayarlarını kilitlemek veya kilidini açmak için geçiş düğmesine tıklayın. Anahtar açıkken, MIC girişi, UAC ve Hat girişi değerlerini değiştiremezsiniz.
Kablosuz MIC	<ul style="list-style-type: none">• Ses seviyesini ayarlamak için kaydırıcıyı sürükleyin.
Mikrofon girişi	<ul style="list-style-type: none">• Maksimum ses seviyesini ayarlamak için Maksimum Ses Ayarı'na tıklayın. İşiniz bittiğinde Tamam'a tıklayın. Ses seviyesini yalnızca belirli bir aralıkta ayarlayabilirsiniz.
UAC	
Hat girişi	<ul style="list-style-type: none">• Her ayarı sessize almak veya açmak için Sessiz geçiş düğmesine tıklayın.
Reset	Tüm ayarları fabrika varsayılan değerlerine sıfırlamak için tıklayın.

Ağ



Ağ Ayarı

Öğe	Tanım
DHCP	Geçiş anahtarına tıklayarak DHCP ve Statik IP arasında geçiş yapın: <ul style="list-style-type: none">• DHCP: Sistem cihaza ilgili bir IP adresi atar.• Static IP: IP Adresi, Ağ Maskesi (Netmask), Ağ Geçidi (Gateway) ve DNS bilgilerini elle girebilirsiniz.
Hostname	Hostname 'i düzenlemek için tıklayın. İşlem tamamlandığında Confirm (Onayla) butonuna tıklayın.
IP Address	
Netmask	1. Statik IP'ye geçmek için DHCP geçiş anahtarını kapatın.
Gateway	2. Metin kutularına IP Address , Netmask , Gateway ve DNS bilgilerini elle girebilirsiniz.
DNS	3. İşlem tamamlandığında Confirm (Onayla) butonuna tıklayın.

HTTPS Ayarları

HTTPS fonksiyonunu açmak veya kapatmak için **HTTPS** geçiş anahtarına tıklayın. HTTPS açık olduğunda, tarayıcınız ile Streaming Audio Box arasında güvenli bir bağlantı oluşturulur..

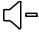
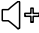

1. Şifreleme ve şifre çözme işlemleri için bir SSL sertifika dosyası oluşturun.
2. **Upload Certificate** (Sertifika Yükle) alanında **Choose File** (Dosya Seç) düğmesine tıklayarak bilgisayarınızdaki sertifika dosyasını seçin.
3. İşlem tamamlandığında **Upload** (Yükle) düğmesine tıklayın.

Sistem

Öge	Açıklama
Akıllı Ses Kutusu Bilgileri	Cihaz bilgilerinizi görüntüleyin. Bu bilgiler şunları içerir: Model Adı , Seri Numarası , IP Adresi , MAC Adresi ve Firmware Sürümü .
Ürün Yazılımını Yükselt (Firmware)	<ol style="list-style-type: none">Firmware güncelleme dosyasını AVer Download Center'dan bilgisayarınıza indirin.Dosya Seç düğmesine tıklayarak firmware güncelleme dosyasını seçin.Cihazınızın firmware'ini güncellemek için Upgrade düğmesine tıklayın.
Dil	Sistem dilini değiştirmek için açılır listeden seçim yapın.
Geliştirmemize yardımcı olun	Aver'e anonim kullanım verisi göndermeye izin vermek veya vermemek için kutuyu işaretleyin ya da işaretini kaldırın.
Fabrika Ayarları	Tüm ayarları fabrika varsayılanlarına döndürmek için Reset To Factory Default (Fabrika Ayarlarına Sıfırla) düğmesine tıklayın.
Kullanıcı Adı	Metin kutusuna kullanıcı adını girerek değiştirin. İşlem tamamlandığında Change (Değiştir) düğmesine tıklayın.
Şifre	Metin kutusuna giriş şifresini girerek değiştirin. İşlem tamamlandığında Change (Değiştir) düğmesine tıklayın.

Şartname

SAB5V2 Streaming Audio Box (Akıllı Ses Kutusu)

DC Power (DC Güç)	19V
Bekleme Modu	<1.5W (WoL)
Güç Tüketimi	65W max.
Boyutlar – G x D x Y	210 × 110 × 48.5 mm (kauçuk hariç)
Net Ağırlık	530g ±50g
Güç Düğmesi	<ul style="list-style-type: none">● Sabit yeşil: Açık★ Yanıp sönen yeşil: Başlatılıyor● Sabit kırmızı: Wake-on-LAN modu (güce bağlıyken)★ Yanıp sönen kırmızı: Firmware güncelleniyor veya fabrika ayarlarına sıfırlanıyor● Sabit turuncu: Giriş kilidi modu
Status LED (Durum LED'i):	<ul style="list-style-type: none">● Sabit mavi: Mikrofon(lar) eşleşmiş○ Kapalı: Mikrofon(lar) eşleşmemiş
PC Mute Button (PC Sessize Alma Düğmesi):	<ul style="list-style-type: none">● Sabit kırmızı: PC sessizde○ Kapalı: PC sessizde değil
Top Cover Sound Adjustment Buttons (Üst Kapak Ses Ayar Düğmeleri):	<p>Tüm Ses Sistemini sessize al</p> <p> Sesi azalt</p> <p> Sesi artır</p> <p> Mevcut ses ayarlarını kilitle (kablosuz mikrofon (RX) girişi hariç)</p> <p>RESET Fabrika ayarlarına sıfırla</p>
PC Port (PC Portu):	USB Type-C
ALD Port (ALD Portu):	3.5 mm stereo (işitme destek cihazları için)
Mic In Port (Mikrofon Girişi):	3.5mm mono

UAC Port (UAC Girişİ)	USB Type-A 2.0
Line In Port (Hat Girişİ):	3.5mm stereo
Line Out Port (Hat Çıkışİ):	3.5mm stereo
Speaker Out (Hoparlör Çıkışİ):	Hoparlör itmeli terminal konektör bloęu
Ethernet Port (Ethernet Bağlantı Noktası)	1
DC Power Jack (DC Güç Girişİ):	19V
Kensington Lock Kensington Kilidi:	1
Page Mute Port (Sayfa Sessiz Bağlantı Noktası)	1

GUF_rh'A _fcZcb`Uf`fDYbXUbh'A]Wcd\cbYgk

	x fYfa Yb	x fYbWj
Glf`fGmYk	S q • Á^Á[^~ } Áæ \ 2%Áæ\ 2c	
? UbU`GUñgi`fW\ UbbYgk	1	
5 _lUfia `Hjd] fHfUnga]gg]cb`HndYk	Sæh[•~ :	
Kablosuz Frekansı (Wireless Frequency)	2.4 GHz	
Frekans Yanıtı (Frequency Response)	50 Hz - 20 kHz	
Kapsama Alanı (Coverage)	20m (65 ft.)	
Mikrofon Kapsülü (Microphone Capsule)	Çok yönlü elektret kondenser	
Batarya	Şarj edilebilir ve çıkarılabilir Li-ion pil	
Batarya Gücü (Battery Power)	3.7V	
Konuşma Süresi (Talk Time)	8-10 saat	
Şarj Süresi (Charging Time)	<3 saat	
Şarj Yöntemi (Charging Method)	USB Type-C	
Boyutlar (W × D × H)	Mikrofon: 33 × 20.2 × 73.3 mm (klips hariç) Alıcı: 55 × 30 × 10 mm	
Net Ağırlık	35g	
Güç/Sessize Alma Anahtarı (Power/Mute Switch)	Güç açmak için Power/Mute düğmesine 3 saniye basılı tutun → bir kez daha basarak sessize alın → kapatmak için tekrar 3 saniye basılı tutun.	
Ses	Ses artırma/azaltma düğmeleri	
Güvenlik Uyarısı	SOS düğmesi	N/A
Durum LED'i (Status LED)	<ul style="list-style-type: none"> ● Sabit mavi: Eşleşmiş ★ Yanıp sönen mavi: Alıcıya iletmiyor veya kapsama alanı dışında ● Sabit kırmızı: Sessizde ★ Yanıp sönen kırmızı: SOS kurtarma başlatılıyor (Öğretmen) 	

Batarya LED'i	Kullanım sırasında <ul style="list-style-type: none">● Sabit yeşil: Normal★ Yanıp sönen kırmızı: Düşük batarya Şarj olurken: <ul style="list-style-type: none">● Sabit yeşil: Tam dolu● Sabit kırmızı: Şarj oluyor
Mikrofon Girişi	3.5mm stereo
USB Type-C Girişi	1
Güç Değeri	5 VDC, 0.4A

Kablosuz Alıcı Dongle

Aktarım Tipi	Kablosuz
Kablosuz Frekans	2.4 GHz
Güç Değeri	5 VDC, 0.5A

Şarj Kutusu

Şarj Süresi	<3 hours
Giriş Voltajı	5V
Şarj Voltajı	5V
Boyutlar (W x D x H)	122.3 x 88.7 x 51.3mm
Net Ağırlık	115g
USB Type-C Girişi	USB 2.0 Type-C
Kensington Kilidi	1

Hoparlörler

Toplam Harmonik Bozulma	<1% at 1kHz
Frekans Yanıtı	88Hz -25kHz ± 3dB

Hassasiyet	88 dB 1 Watt (1M1W)
Empedans	6 Ohm nominal
Montaj	Duvar montajı
Boyutlar (W x D x H)	170 x 250 x 150mm
Net Ağırlık	4.75kg
Güç Çıkışı	Her biri 15W RMS

Çevresel Özellikler

Çalışma Sıcaklığı	0°C - 40°C
Çalışma Nem Oranı	10% - 90%
Depolama Sıcaklığı	-30°C - 60°C
Depolama Nem Oranı	10% - 90%

Teknik özellikler önceden haber verilmeksizin değiştirilebilir.

Sorun Giderme

Mikrofon eşleşmiyor:

- SAB5V2 Streaming Audio Box'ın açık olduğundan emin olun. Güç düğmesindeki sabit yeşil veya turuncu ışık cihazın açık olduğunu gösterir.
- SAB5V2 Streaming Audio Box'ın Wi-Fi sinyalinin engellenebileceği kapalı bir alanda bulunmadığından emin olun.
- Mikrofonun üzerindeki Power/Mute düğmesini 3 saniye basılı tutarak kapatın, ardından yeniden eşleştirmeyi deneyin.



Mikrofondan hiç ses yok veya ses seviyesi düşük:

- Mikrofonun sessize alınmadığından emin olun. Mikrofonun üstündeki sabit kırmızı ışık, mikrofonun sessizde olduğunu gösterir.
- Ses seviyesini mikrofonun yanındaki Ses Aç/Kapa (Volume Up/Down) düğmeleriyle ayarlayın.
- En iyi ses kalitesi için mikrofonu ağızdan yaklaşık 15 cm (5.9") uzaklıkta konumlandırın.

Geri besleme (cıırdama / uğultu) duyuyorum:

- Ses seviyesi çok yüksek olabilir. Mikrofonun yanındaki Ses Aç/Kapa düğmeleri ile sesi azaltın.
- Mikrofon hoparlöre çok yakın olabilir. Mikrofonu hoparlörden uzaklaştırın.

Hoparlörden ses gelmiyor:

- SAB5V2 Streaming Audio Box'ın açık olduğundan emin olun. Güç düğmesindeki sabit yeşil veya turuncu ışık cihazın açık olduğunu gösterir.
- SAB5V2 Streaming Audio Box'ın sessize alınmadığını kontrol edin. Sessizdeyse, sesini açmak için Audio Box'ın üstündeki Mute Speaker (Hoparlörü Sessize Alma)  düğmesine basın.
- SAB5V2 Streaming Audio Box giriş kilidi modunda olabilir. Güç düğmesinde sabit turuncu ışık görürseniz, giriş ayarlarını açmak için kilit/açma  düğmesine basın. Güç düğmesi sabit yeşil yanacak ve hoparlör sesini artırarak sorunu çözmeyi deneyebilirsiniz.